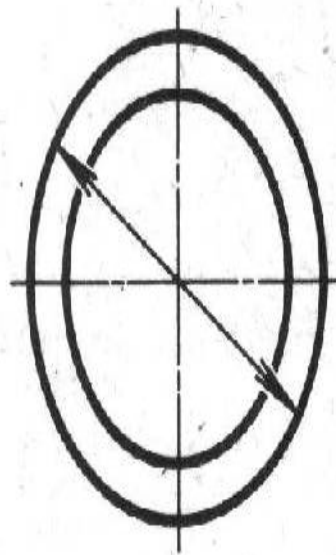
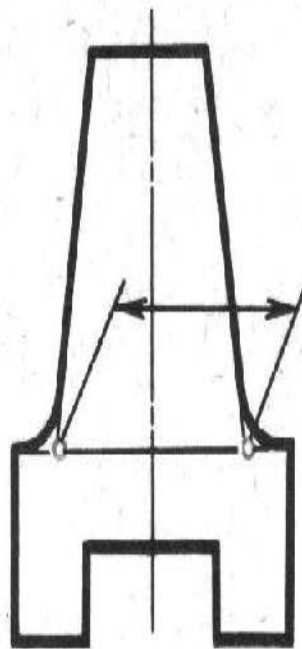
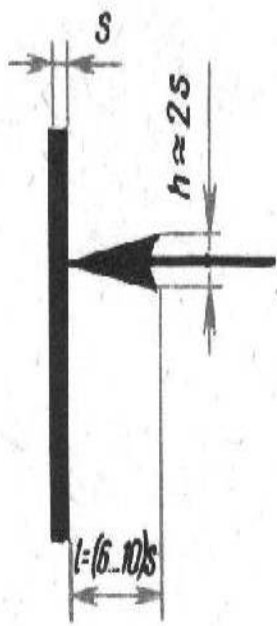
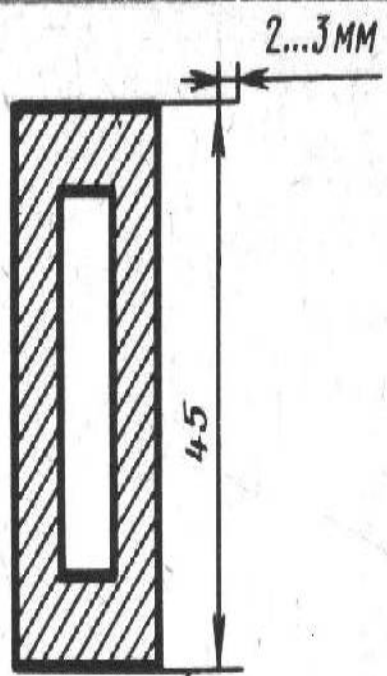
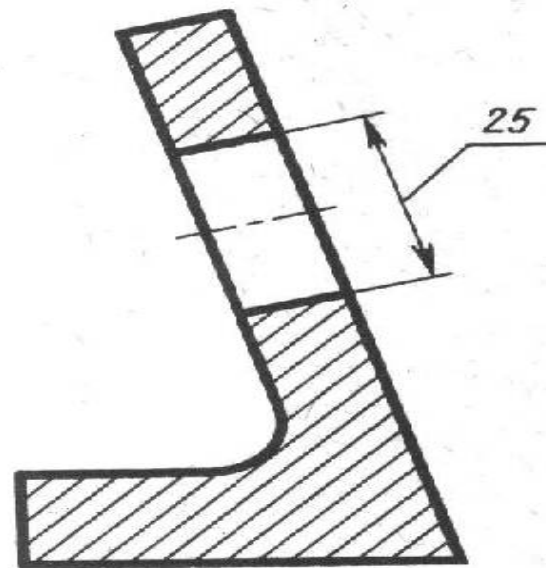
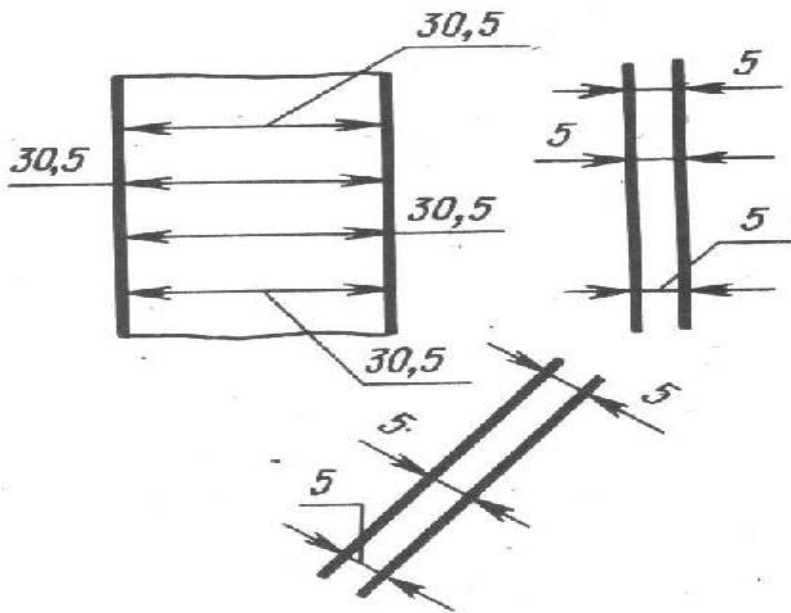
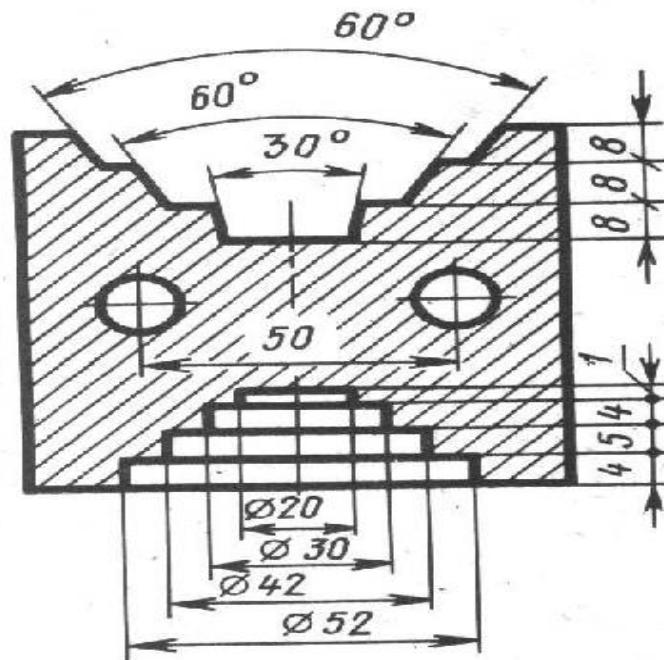
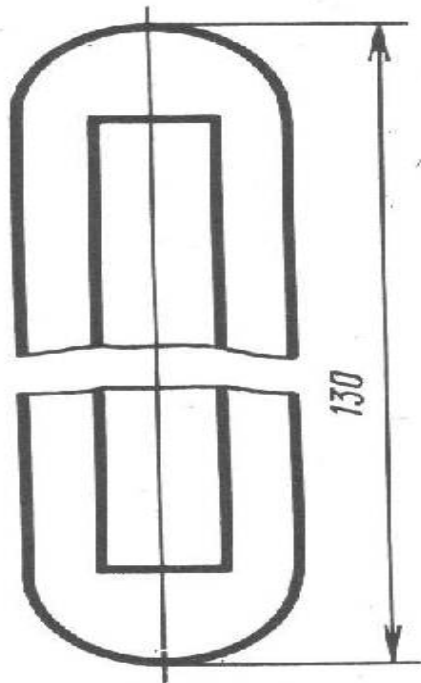


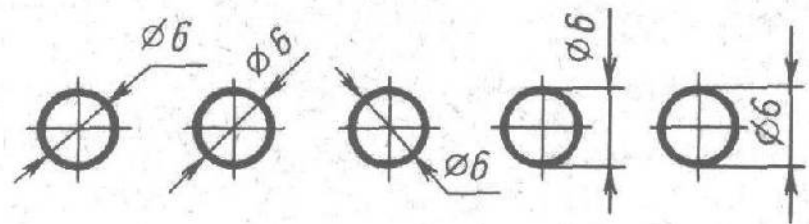
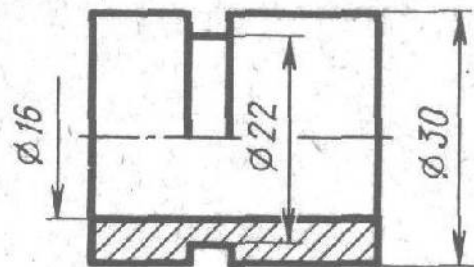
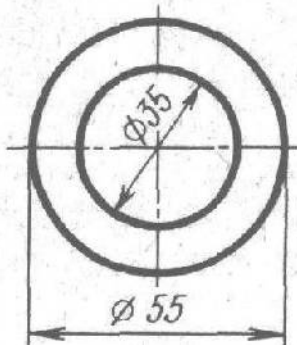
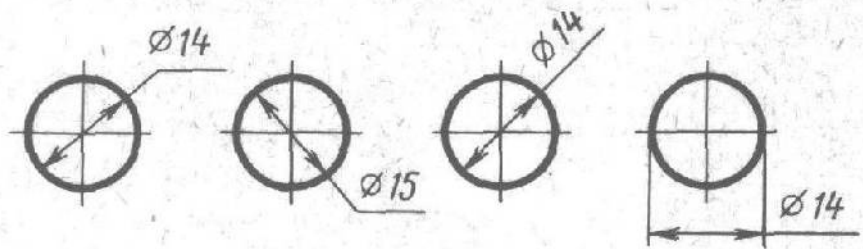
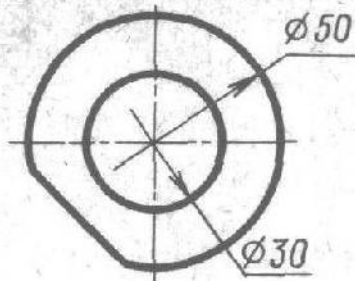
Rasēšanas paraugi

Ivars Asnis

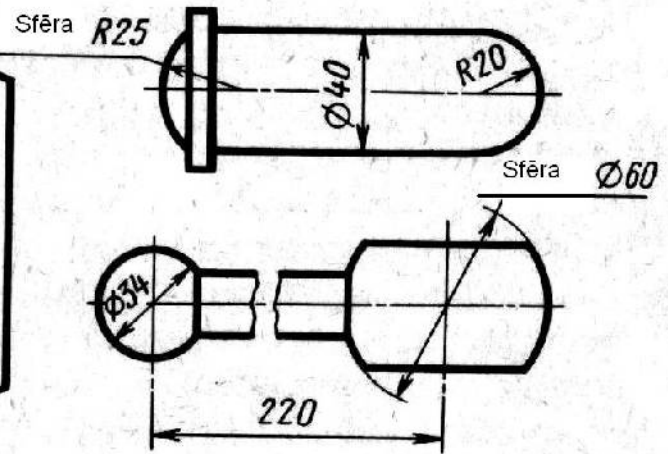
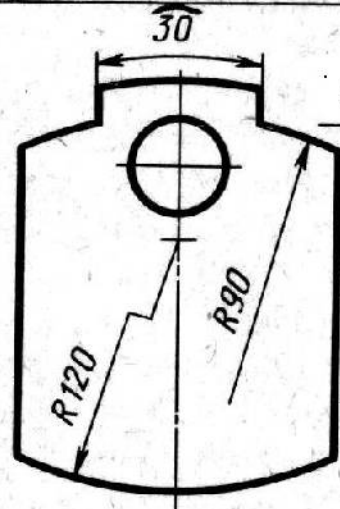
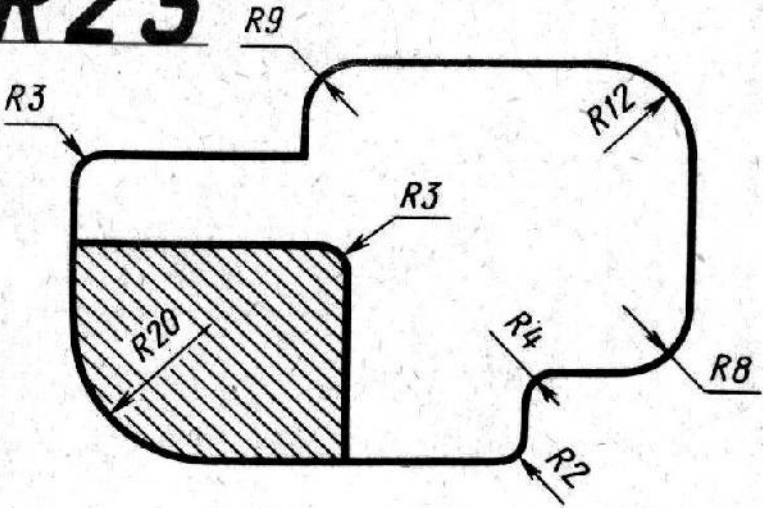




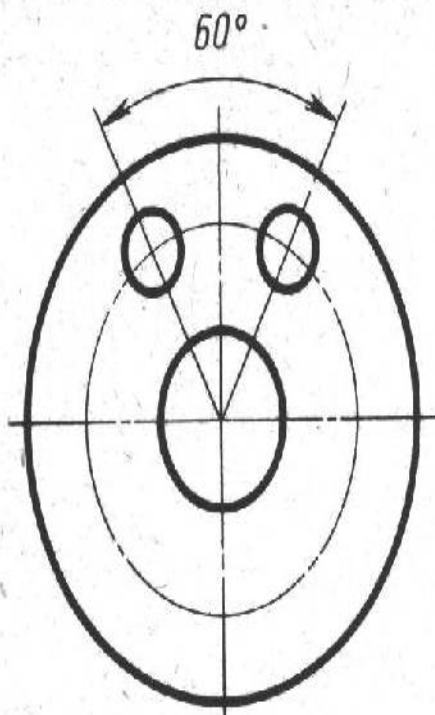
$\phi 30$



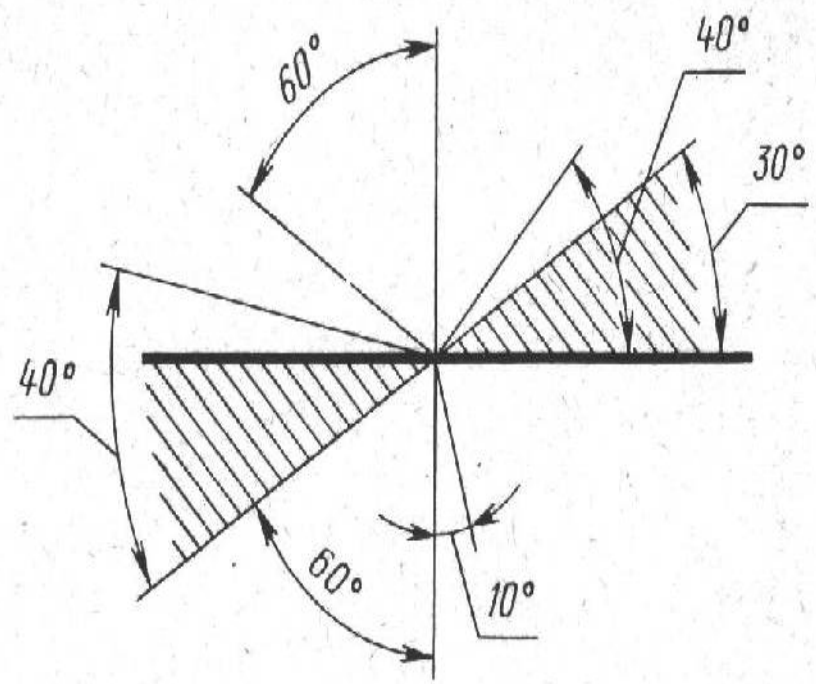
R23



60°



a)



b)

