

Stūru savienojumi

Konstrukcijās

Koka izstrādājumu savienojumi

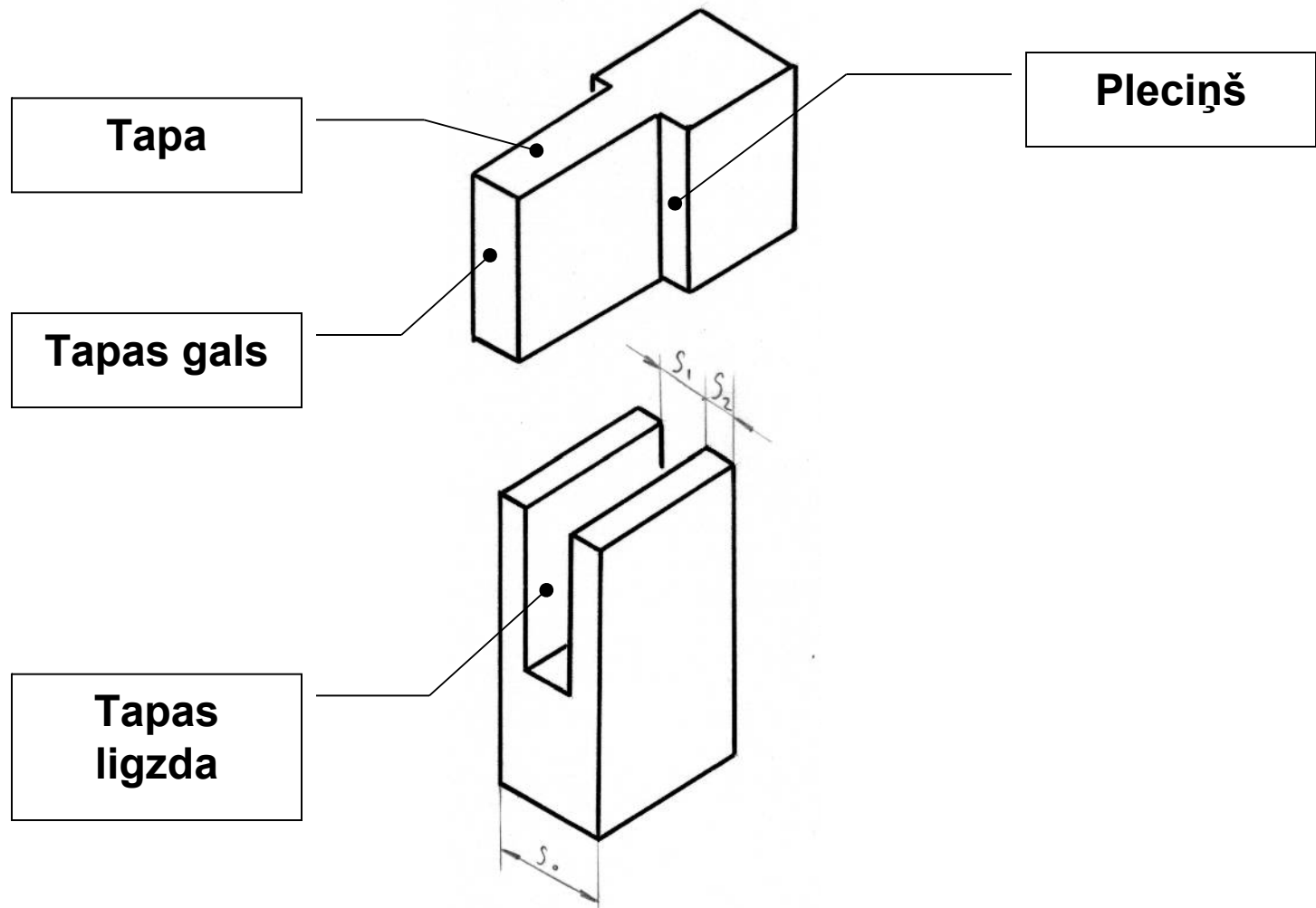
- Izjaucamie savienojumi
 - ar skrūvēm
 - ar savilcēju



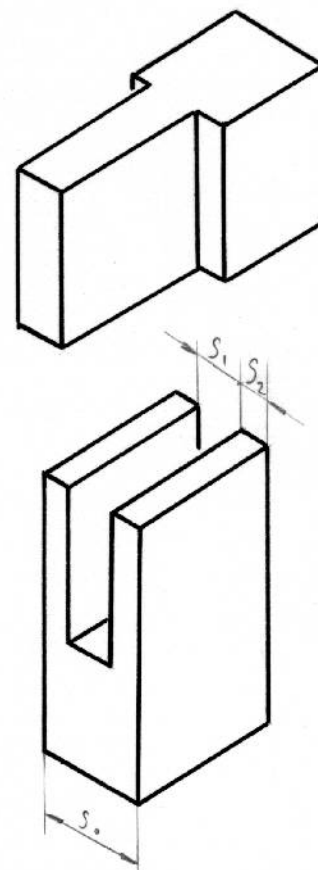
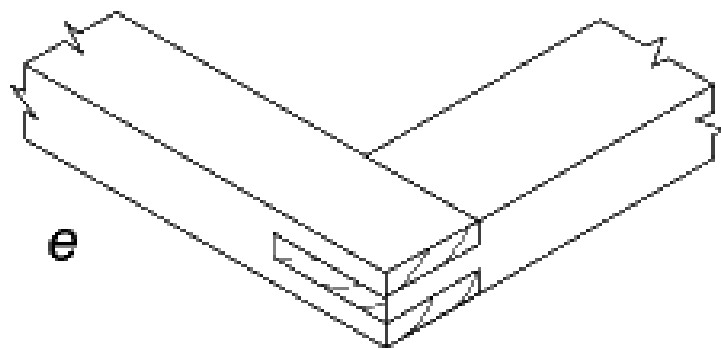
Koka izstrādājumu savienojumi

- **Neizjaucamie savienojumi**
 - stūra (L veida)
 - vidus (T veida)
 - atvilktņu (kastīšu)
 - ar naglām
 - ar skavām
 - galeniskie jeb metinātie savienojumi
 - sāniskie jeb paplatinājumi

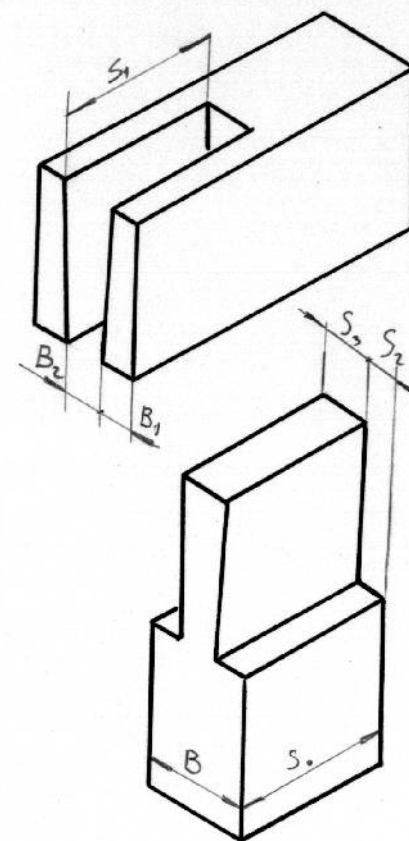
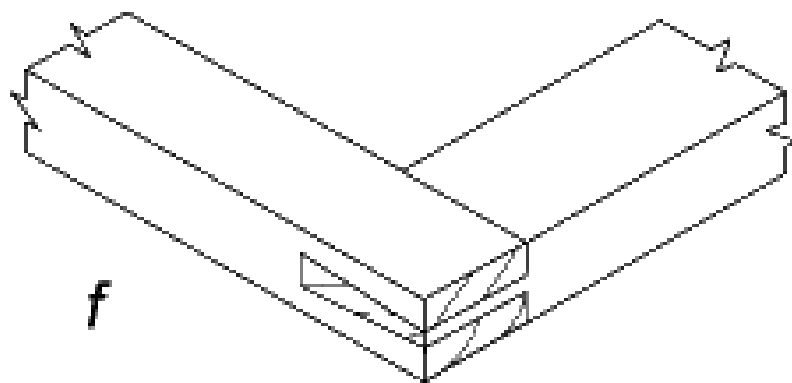
Tapu savienojuma galvenās sastāvdaļas



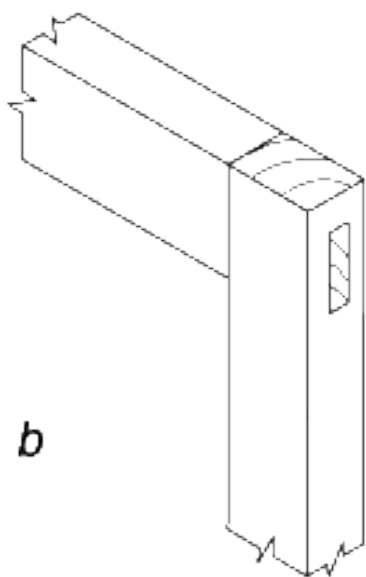
L veida savienojums ar caurejošu, atklātu, taisnu tapu



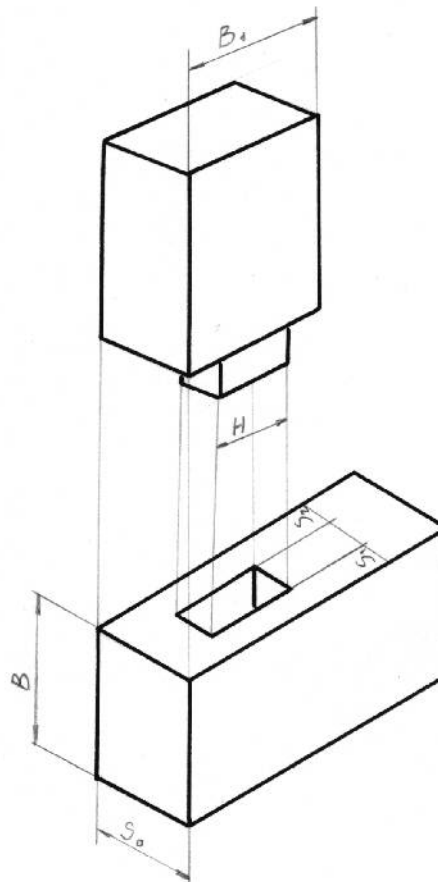
L veida savienojums ar caurejošu, atklātu, slīpu (dzeguļveida) tapu



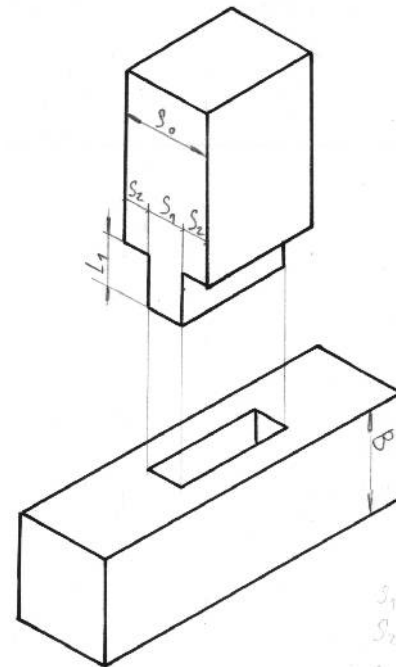
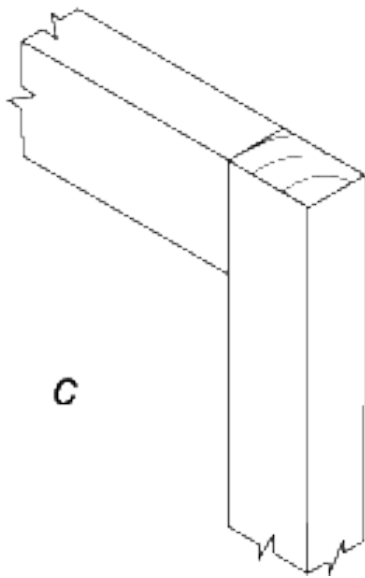
L veida savienojums ar caurejošu, pusapslēptu, taisnu tapu



b



L un T veida savienojums ar necaurejošu, apslēptu, taisnu tapu

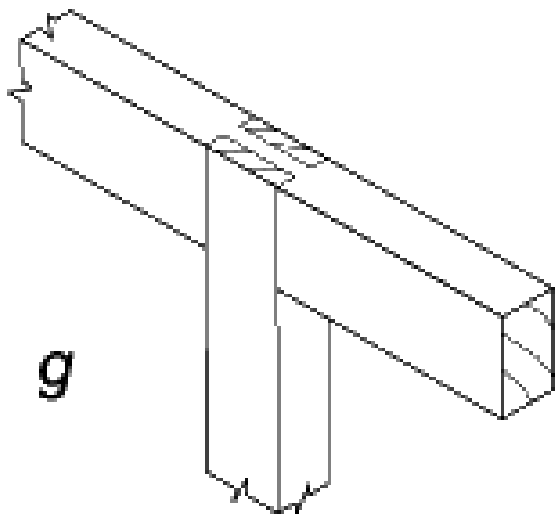


$$s_1 = 0,4 s_0$$
$$s_2 = 0,5 (s_0 + s_1)$$
$$L - l_1 = b$$

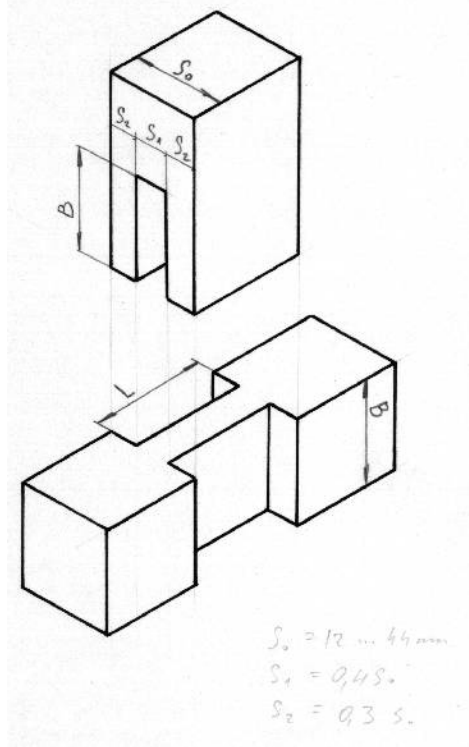
b ni mazāks par 2 mm

$$L = 1,93 \dots 0,8) B$$

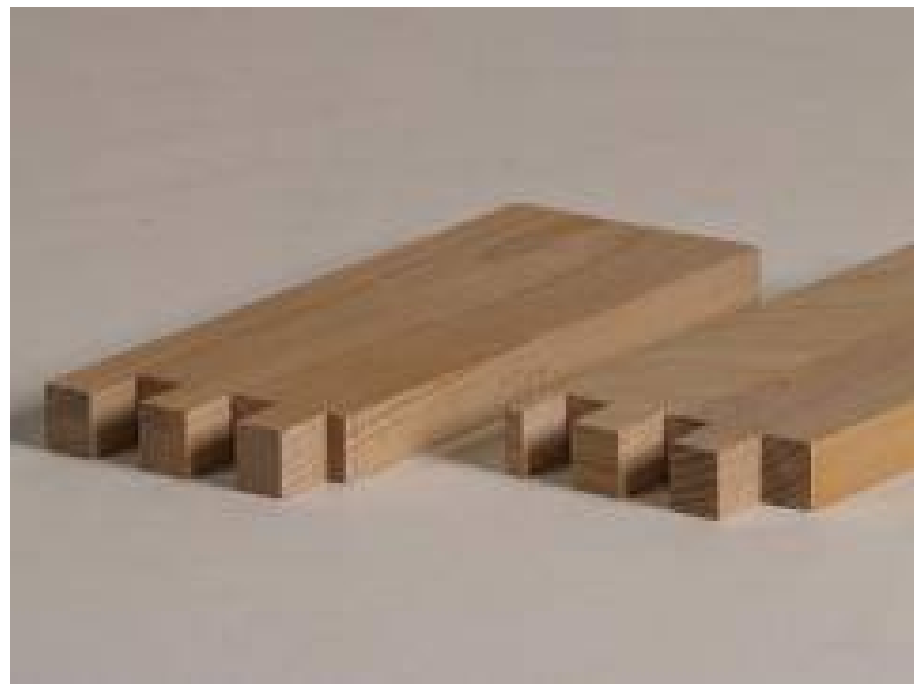
T veida savienojums ar divām taisnām, pārļautām tapām



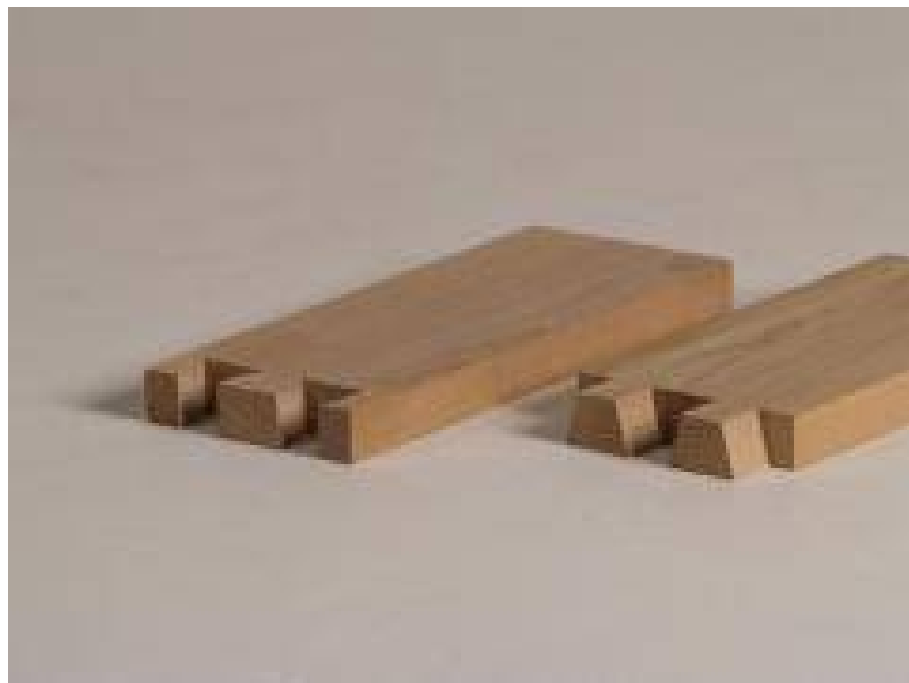
g



Kastītes stūra savienojums ar taisnām, caurejošām tapām



Kastītes stūra savienojums ar slīpām (bezdelīgastes formas) caurejošām tapām



Kastītes stūra savienojums ar taisnu un slīpu (45°) saduru pusdetaļas biezumā



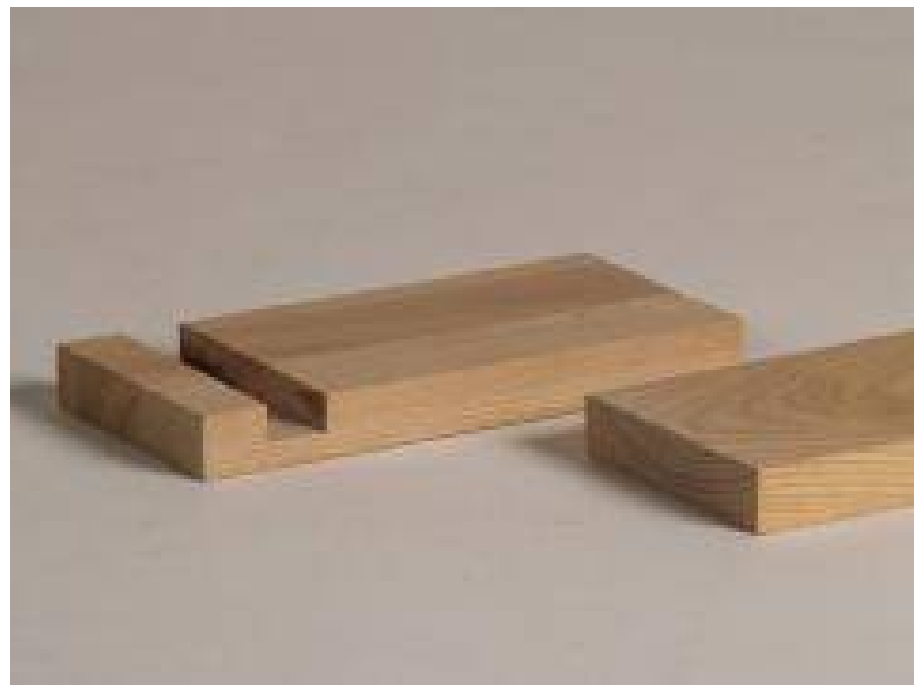
Kastītes stūra savienojums ar taisnu saduru un caurejošām, slīpi ieurbtām tapām



Kastītes stūra savienojums ar slīpu (45°) saduru un dubultbezdelīgastes formas iedzītni



Kastītes stūra savienojums ar taisnu saduru rievā



Paldies par uzmanību!